


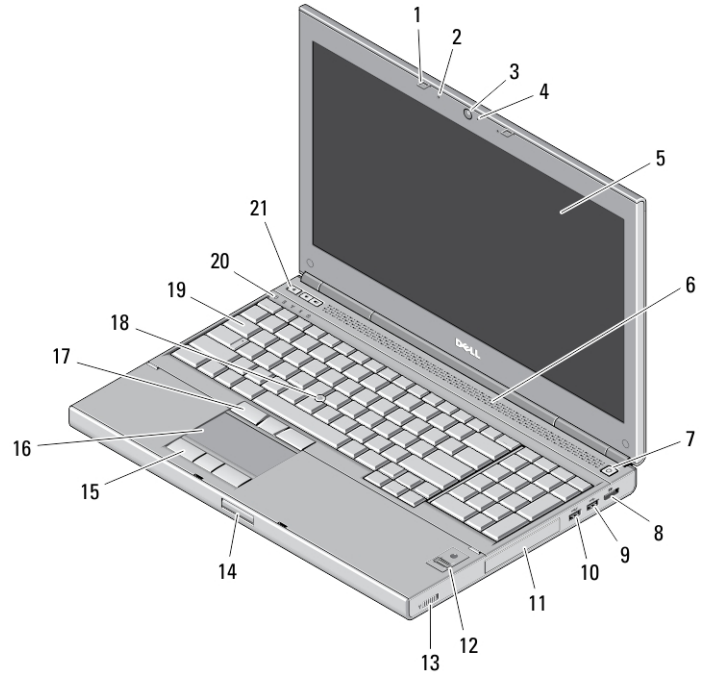
Dell Precision Mobile Workstation M4700/ M6700 محطة العمل المتنقلة

معلومات حول الإعداد والميزات

حول التحذيرات

تحذير:  تشير كلمة "تحذير" إلى احتمال حدوث ضرر بالملكات أو التعرض لإصابة شخصية أو الوفاة.

المنظر الأمامي والخلفي — M4700



شكل 1. المنظر الأمامي

- | | |
|----------------------------------|--------------------------------|
| 10. موصل USB 3.0 PowerShare | 1. مزيج الشاشة (2) |
| 11. محرك القرص الصلب | 2. (الميكروفونات (2) اختياري |
| 12. (قارئ بصمات الأصابع (اختياري | 3. الكاميرا (اختياري |
| 13. مفتاح الاتصال اللاسلكي | 4. (الكاميرا (اختياري LED مؤشر |
| 14. زر تحرير مزلاج الشاشة | 5. الشاشة |
| 15. (أزرار لوحة اللمس (3) | 6. مكبرات الصوت (2) |
| 16. لوحة اللمس | 7. زر التشغيل |
| 17. (أزرار عصا التوجيه (3) | 8. DisplayPort موصل |
| 18. عصا التوجيه | 9. USB 3.0 موصل |

النموذج الرقمي: P21F, P22F
النوع الرقمي: P21F001, P22F001
06 - 2012

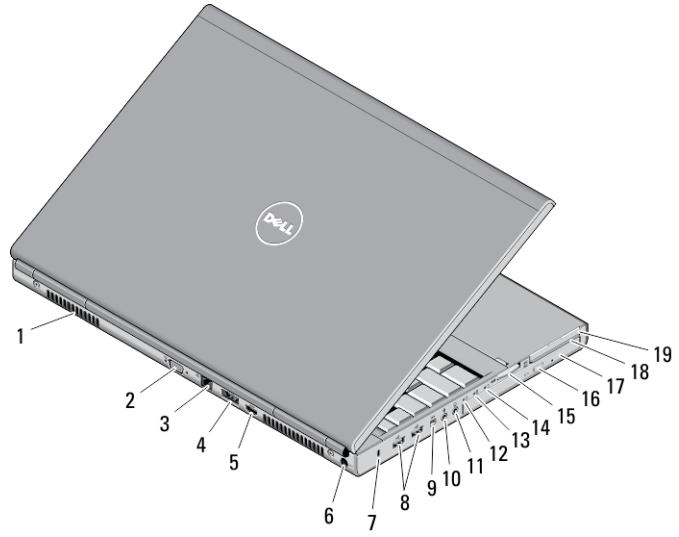


ON4Y9WA00



21. (أزرار التحكم في مستوى الصوت 3)

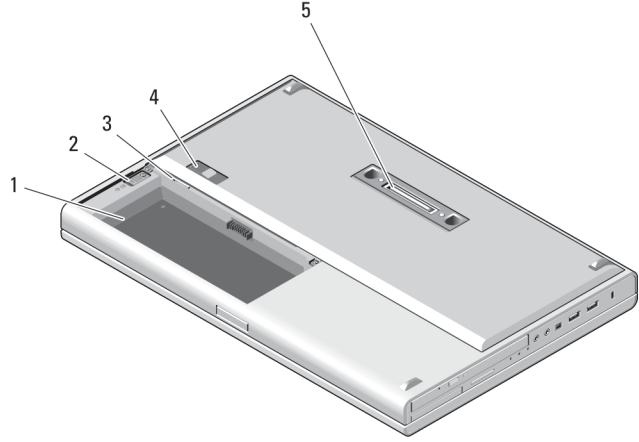
19. لوحة المفاتيح
20. مصابيح حالة الجهاز



شكل 2. المنظر الخلفي

- | | |
|-----------------------------------|-------------------------------|
| 11. موصل سماعة الرأس | 1. (فتحات التبريد 2) |
| 12. مصباح حالة محرك القرص الصلب | 2. موصل VGA |
| 13. مصباح حالة البطارية | 3. موصل الشبكة |
| 14. مصباح الطاقة | 4. موصل eSATA/USB 2.0 |
| 15. فتحة قارئ البطاقات 10 في 1 | 5. موصل HDMI |
| 16. زر إخراج محرك الأقراص الضوئية | 6. موصل الطاقة |
| 17. محرك الأقراص الضوئية | 7. فتحة كبل الأمان |
| 18. فتحة قارئ البطاقة الذكية | 8. موصل USB 2.0 (2) |
| 19. فتحة ExpressCard | 9. (ذو 4 سنون) IEEE 1394 منفذ |
| | 10. موصل الميكروفون |

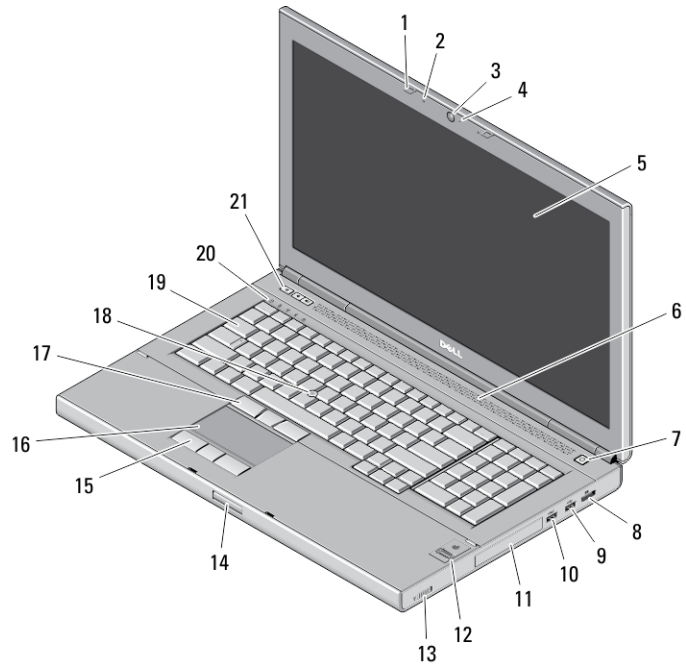
منظر القاعدة — M4700



شكل 3. منظر القاعدة

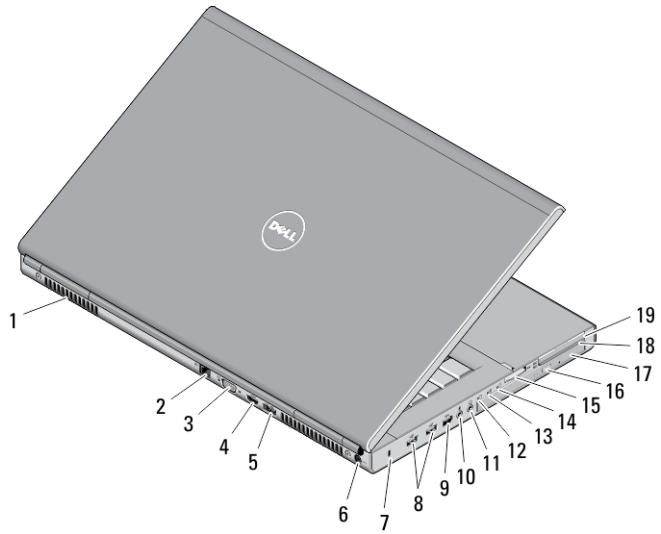
1. حاوية البطارية
2. HDD مزلاج إخراج محرك القرص الصلب
3. فتحة SIM
4. مزلاج تحرير البطارية
5. منفذ التوصيل للإدخال/للإخراج (I/O)

المنظر الأمامي والخلفي — M6700



شكل 4. المنظر الأمامي

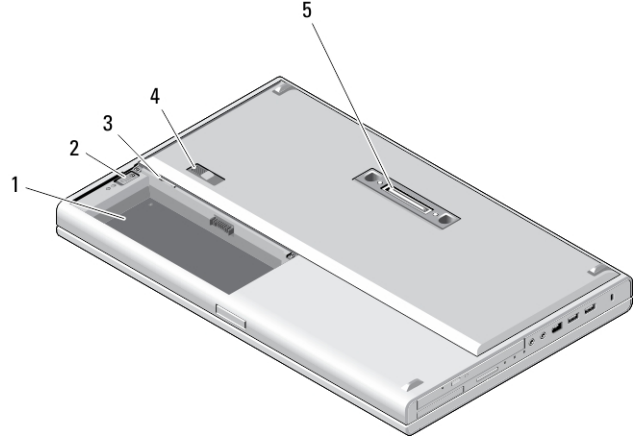
- | | |
|--------------------------------------|-------------------------------|
| 12. (قارئ بصمات الأصابع اختياري) | 1. (مزليج الشاشة 2) |
| 13. مفتاح الاتصال اللاسلكي | 2. (الميكروفونات (2) اختياري) |
| 14. زر تحرير مزلاج الشاشة | 3. (الكاميرا اختياري) |
| 15. (أزرار لوحة اللمس (3) | 4. (للكاميرا اختياري LED مؤشر |
| 16. لوحة اللمس | 5. الشاشة |
| 17. (أزرار عصا التوجيه (3) | 6. مكبرات الصوت (2) |
| 18. عصا التوجيه | 7. زر التشغيل |
| 19. لوحة المفاتيح | 8. DisplayPort موصل |
| 20. مصابيح حالة الجهاز | 9. USB 3.0 موصل |
| 21. (أزرار التحكم في مستوى الصوت (3) | 10. USB 3.0 PowerShare موصل |
| | 11. محرك القرص الصلب |



شكل 5. المنظر الخلفي

- | | |
|-----------------------------------|---|
| 11. موصل سماعة الرأس | 1. (فتحات التبريد 2) |
| 12. مصباح حالة محرك القرص الصلب | 2. موصل الشبكة |
| 13. مصباح حالة البطارية | 3. موصل VGA |
| 14. مصباح الطاقة | 4. موصل HDMI |
| 15. فتحة قارئ البطاقات 10 في 1 | 5. موصل eSATA/USB 2.0 |
| 16. زر إخراج محرك الأقراص الضوئية | 6. موصل الطاقة |
| 17. محرك الأقراص الضوئية | 7. فتحة كبل الأمان |
| 18. فتحة قارئ البطاقة الذكية | 8. USB 2.0 (2) موصلا |
| 19. فتحة ExpressCard | 9. (ذو 6 سنون، مزود بالتيار) IEEE 1394 منفذ |
| | 10. موصل الميكروفون |

منظر القاعدة — M6700



شكل 6. منظر القاعدة

1. حاوية البطارية
2. HDD مزلاج إخراج محرك القرص الصلب
3. فتحة SIM
4. مزلاج تحرير البطارية
5. منفذ التوصيل للإدخال/للإخراج (I/O)

الإعداد السريع

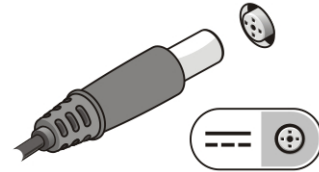
تحذير: قبل الشروع في أي إجراء من الإجراءات الموضحة في هذا القسم، يرجى قراءة معلومات الأمان الواردة مع جهاز الكمبيوتر. للحصول على معلومات إضافية حول أفضل الممارسات، انظر www.dell.com/regulatory_compliance.

تحذير: يعمل مهائى التيار المتردد مع منافذ التيار الكهربى في جميع أنحاء العالم. ومع ذلك، تختلف موصلات التيار وشرائح التيار بين البلدان. ولذا، فقد يؤدي استخدام كابل غير متوافق، أو توصيل الكابل بطريقة غير صحيحة بشريحة الطاقة، أو بمنفذ التيار الكهربى إلى نشوب حريق أو تلف الأجهزة.

تنبيه: عند فصل كابل مهائى التيار المتردد من الكمبيوتر، أمسك الموصل، وليس الكابل نفسه، واسحب بثبات ولكن برفق لكي تتجنب إتلاف الكابل. عند قيامك بلف كابل مهائى التيار المتردد، تأكد من اتباع زاوية الموصل الموجود على مهائى التيار المتردد لكي تتجنب إتلاف الكابل.

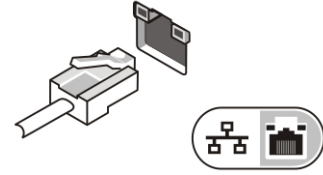
ملاحظة: قد لا ترد بعض الأجهزة إذا لم تقم بطلبها.

1. قم بتوصيل مهائى التيار المتردد في الموصل الخاص به بالكمبيوتر وبمأخذ التيار الكهربى.



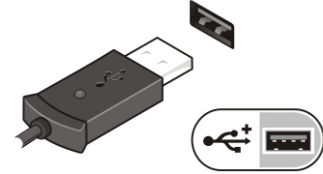
شكل 7. مهائى التيار المتردد

2. قم بتوصيل كبل الشبكة (اختياري).



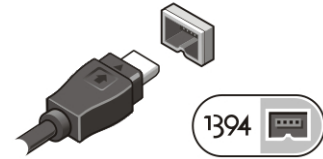
شكل 8. موصل الشبكة

3. قم بتوصيل أجهزة USB، مثل ماوس أو لوحة مفاتيح (اختياري).

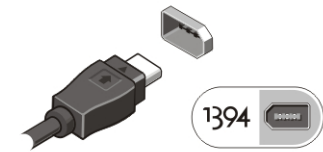


شكل 9. موصل USB

4. قم بتوصيل أجهزة IEEE 1394، مثل محرك الأقراص الثابتة 1394 (اختياري).



شكل 10. موصل IEEE 1394 على M4700



شكل 11. موصل IEEE 1394 على M6700

5. افتح شاشة الكمبيوتر، ثم اضغط على زر التشغيل لتشغيل الكمبيوتر.

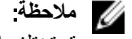


شكل 12. زر التشغيل

ملاحظة: 

يوصى بأن تقوم بتشغيل الكمبيوتر وإيقاف تشغيله مرة واحدة على الأقل قبل تركيب أي بطاقات أو توصيل الكمبيوتر بجهاز إرساء أو أي جهاز خارجي آخر، طابعة مثلاً.

المواصفات



ملاحظة: قد تختلف العروض حسب المنطقة. المواصفات التالية هي فقط المطلوبة بموجب القانون للتضمين مع الكمبيوتر. لمزيد من المعلومات المتعلقة بتهيئة الكمبيوتر، انقر فوق **Start (ابداً) → Help and Support (التعليمات والدعم)** وحدد الخيار لعرض معلومات حول الكمبيوتر.

جدول 1. الطاقة

الميزة	الوصف
مهايئ التيار المتردد	180 وات و 240 وات
الجهد الكهربائي للإدخال	90 فولت تيار متردد إلى 264 فولت تيار متردد
البطارية الخلوية المصغرة	3 فولت / 210 مللي أمبير

جدول 2. المواصفات المادية

الميزة	M4700	M6700
الارتفاع	32.70 مم (1.28 بوصة)	33.10 مم (1.30 بوصة)
العرض	376 مم (14.80 بوصة)	416.70 مم (16.40 بوصة)
العمق	256 مم (10.07 بوصة)	270.60 مم (10.65 بوصة)
الوزن (الحد الأدنى)	2.79 كجم (6.15 رطل)	3.52 كجم (7.76 رطل)

جدول 3. المواصفات البيئية

الميزة	الوصف
درجة حرارة التشغيل	من 0 إلى 35 درجة مئوية (من 32 إلى 95 درجة فهرنهايت)

Information para NOM (únicamente para México)

تم توفير المعلومات التالية في الجهاز الموصوف في هذا المستند بالتوافق مع متطلبات المعايير المكسيكية الرسمية (NOM) Official Mexican Standard.

100 V CA – 240 V CA	Voltaje de alimentación
50 Hz – 60 Hz	Frecuencia
	Consumo eléctrico:
2,34 A / 2,5 A	M4700
3,5 A	M6700
19,50 V de CC	Voltaje de salida
3,34 A / 4,62 A	Intensidad de salida

البحث عن المزيد من المعلومات والموارد

ارجع إلى مستندات الأمان والوثائق التنظيمية الواردة مع جهاز الكمبيوتر وموقع الويب للتوافق التنظيمي على العنوان www.dell.com/regulatory_compliance لمزيد من المعلومات حول:

- أفضل ممارسات الأمان
- الشهادة التنظيمية

